

Max antall HK **70 HP - 51 KW MAX**



www.celli.it

LIBRA



Total bredde

Arbeids bredde

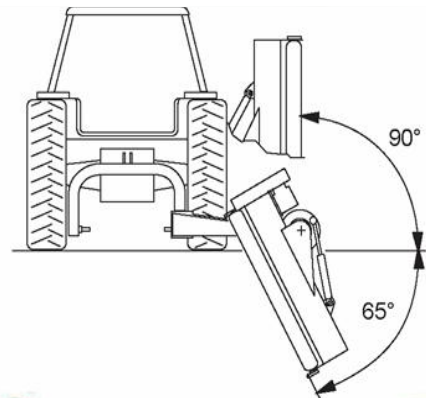
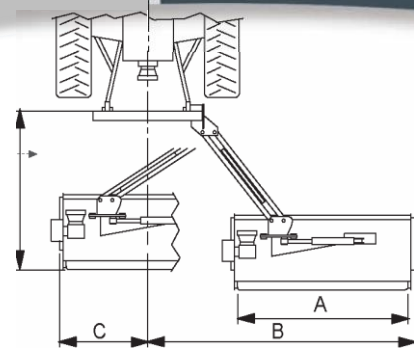
Minste foreslåtte HK

Vekt

Antall hammere

LIBRA					
	c m	c m	HP/KW	Kg	Nr
150	165	150	40/29	500	12
165	180	165	45/33	525	14
180	195	180	50/36	545	16

A	B	C	D
c m	c m	c m	c m
150	225	58	182
165	240	58	182
180	255	58	182



CELLI'S ERFARING OG FAGKUNNSKAP I ARBEID

Kantklipperen LIBRA har med sin allsidighet et stort bruksområde.

Den passer til middels store traktorer, og kan opereres under mange arbeidsforhold takket være geometrien i opphenget.

Hovedparallellogrammet, dobbeltarm system, tillater enheten å brukes fra senter og ut til 75 cm sideforskyvning, bevegelsen er hydraulisk operert. Libra kan med letthet rekke områder hvor traktorkjøring ellers kan være vanskelig pga. terrengforhold eller andre hindringer.

Tiltemekanismen som er hydraulisk kontrollert gjør det mulig å kjøre klippeaggregatet med en vinkel, som er ideell ved kjøring langs vei eller grøftekanter.

Vinkelen kan stilles fra 90 til – 65 grader, som vil dekke de fleste områder innenfor vedlikehold av jordbruks og grøntområder.

Mekanisk sjokk absorbering som også er en automatisk nivåregulering, er med på å unngå skade på maskinen. Libra kan låses i vertikal stilling for transport.

Libra passer til vedlikehold av veier, grøfter, elvebredder, grøntområder og som beitepusser.



Standard maskin er utrustet med:

- Passer til traktor opp til 70 HK.
- 1 hastighets girkasse 540rpm PTO.
(rotor hastighet 2454rpm)
- kraftoverføring på siden via 3 reimer.
- 3 punkts oppheng kat.2
- Doble motsats blader.
- Bakrull.
- Helhydraulisk operert.
- Sidebeskyttelse og høydejustering ved hjelp av bakrull.
- Hydraulisk side og vinkel regulering.
- Rotor med hammere.
- Fotstøtte.
- Kraftoverføringsaksel.

Ved forespørsel leveres:

- Kraftoverføringsaksel med vidvinkel.
- Rotor med blader.
- Rotor med tannede hammere.